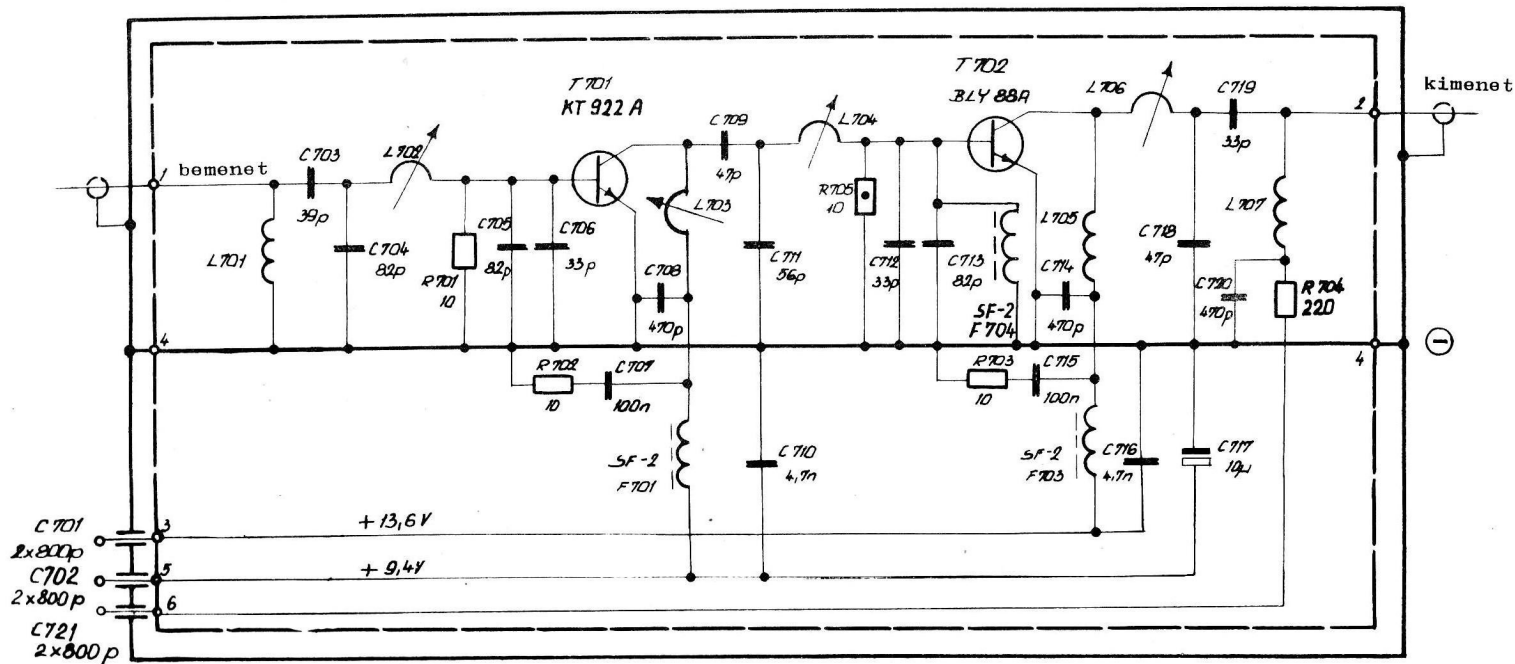
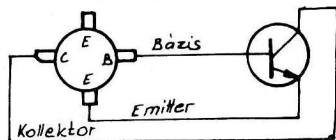


Szer.egység rsz.: 3S10-758/-A



Tranzisztorok bekötése
KT922A; BLY 88A



□ 0,25 W
○ 0,5 W