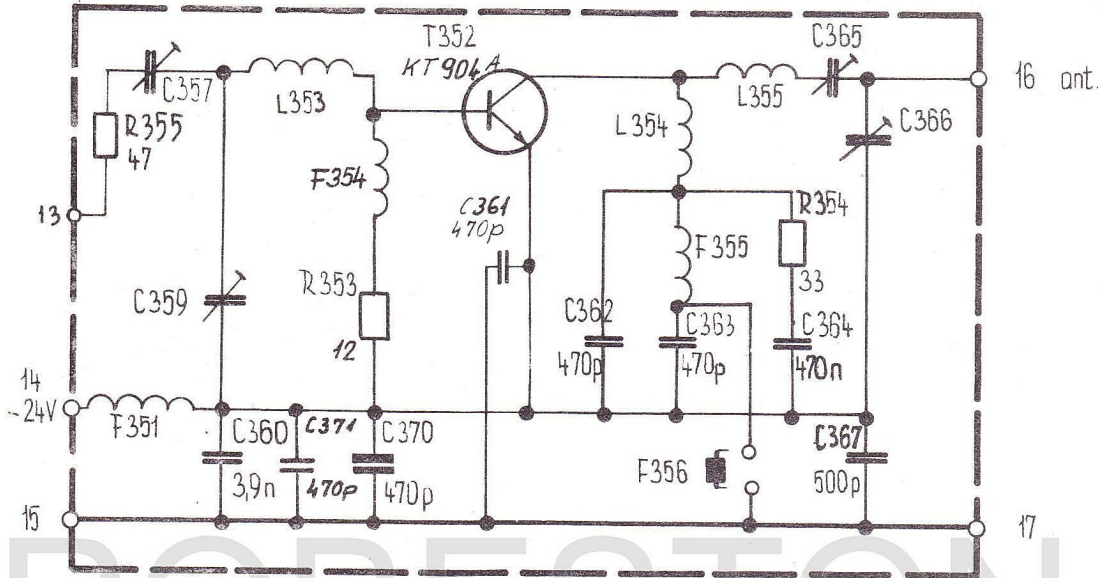


szerelt egység rsz.: 2S10-521/-A



16 ant.

17

rsz.: 4S10E521/-A
5.